

SKU: AP5409

- 🇬🇧 VOLT Pneumatic Integrated Filter-Regulator-Lubricator
- 🇩🇪 VOLT Pneumatische Integrierte Filter-Regler - Öler
- 🇪🇸 VOLT neumático integrado Filtro regulador lubricador
- 🇫🇷 VOLT pneumatique intégré Filtre - régulateur-lubrificateur

Valves[™]
O N L I N E

- 1/8" - 1" Piggy Back Filter-Regulator- Lubricator
- 1/8" - 1" Piggy Back Filter - Regler- Schmier
- 1/8" - 1" Piggy Back Filtro - Lubricador regulador-
- 1/8" - 1" Piggy Back Filtre - Regulator- Lubricator

Pneumatic Pressure Filter Regulator



- Supplied with Gauge
- Supplied with Mounting Bracket
- Screwed BSPP
- 0-10 Bar

Description

This unit integrates as a filter, pressure regulator and a lubricator. The regulator sits on top (piggy Back) of the filter bowl offering the filtration performance as expected with a stand-alone unit. The lubricator bowl is filled with oil, air is passed through the lubricator where it automatically nebulises the oil via a venturi, which deposits the oil at pre-determined levels. The lubricator should be ideally mounted as close as possible to the components which require lubrication. Normally this unit is more economical and is dimensionally more compact.

Unit supplied with Bracket and Gauge



Description

Integrated filter, regulator lubricator, where the pressure regulator enables the regulation of air pressure in the pneumatic circuit. The filter with semi automatic drain is capable of removing particulates up to 25µm and the lubricator offers a fine automatic nebulising oil mist in a rugged bowl Screwed BSPP, this unit is supplied with gauge and bracket.



Beschreibung

Integriertes Filter, Regler Öler , wobei der Druckregler ermöglicht die Regelung des Luftdrucks in der pneumatischen Schaltung . Der Filter mit halbautomatischem Ablass ist in der Lage Entfernung von Partikeln bis zu 25 um und der Schmierstoffgeber bietet eine feine automatische Vernebelungsölnebelin einem robusten Schale Screwed BSPP , dieses Gerät mit Manometer und Halterung geliefert .



Descripción

Filtro integrado , lubricador regulador , donde el regulador de presión permite la regulación de la presión de aire en el circuito neumático . El filtro de drenaje semi automática es capaz de eliminar las partículas de hasta 25µm y el lubricador ofrece una neblina de aceite de nebulización automática fina en un recipiente resistente Rosca BSPP , esta unidad se suministra con manómetro y el soporte.



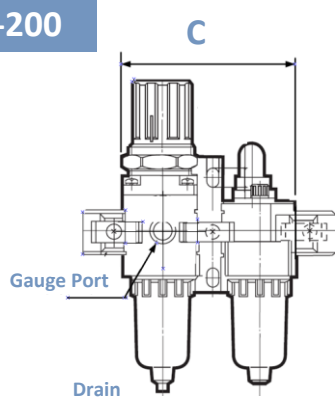
Descripción

Filtre intégré , régulateur de lubrification , où le régulateur de pression permet la régulation de la pression d'air dans le circuit pneumatique . Le filtre avec purge semi-automatique est capable d'éliminer les particules jusqu'à 25 um et le graisseur automatique offre une fine brume d'huile de nébulisation dans un bol robuste Screwed BSPP , cet appareil est fourni avec une jauge et le support .

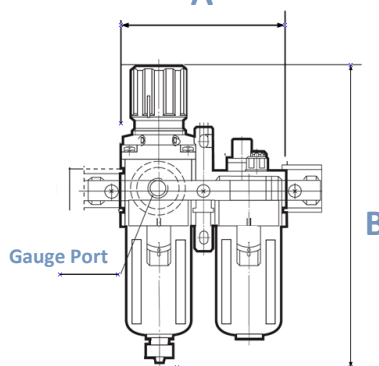
-  VOLT Pneumatic Integrated Filter-Regulator-Lubricator
-  VOLT Pneumatische Integrierte Filter-Regler - Öler
-  VOLT neumático integrado Filtro regulador lubricador
-  VOLT pneumatique intégré Filtre - régulateur-lubrificateur

Pneumatic Filter, Regulator, Lubricator

FM-200

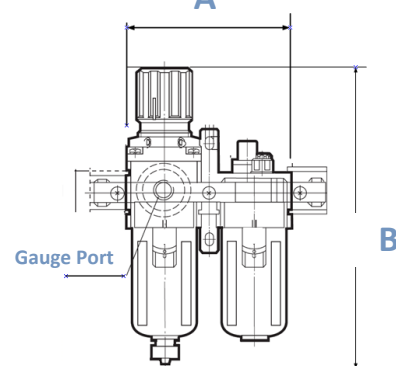


A



FM-300

A

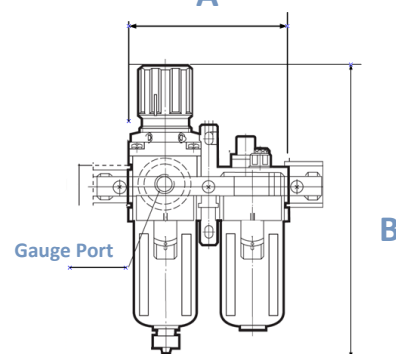


FM-400

SPECIFICATIONS

| | |
|-------------------------|----------------|
| Max. Supply Press. | 220psi |
| Max. Operating Pressure | 145 psi |
| Ambient & Media Temp. | 60°C |
| Filtration | 22µm |
| Bowl Material | Polycarbonate |
| Metal Bowl Guard | Zinc |
| Regulating Range | 5-120 PSI |
| Regulator Construction | Relieving Type |
| Oil Recommended | ISO VG32 |

A



FM-600

| Model | Port Size | A | B |
|------------|-----------|-----|-----|
| FM-21-01-C | 1/8" | 92 | 172 |
| FM-31-02-C | 1.4" | 117 | 212 |
| FM-41-03-C | 3/8" | 154 | 265 |
| FM-41-04-C | 1/2" | 154 | 265 |
| FM-51-06-C | 3/4" | 172 | 277 |
| FM-51-10-C | 1" | 172 | 277 |

| Model | Port Size | Flow Rate L min | Gauge Port |
|------------|-----------|--------------------|-------------|
| FM-21-01-C | 1/8" | 500 | 1/8" |
| FM-31-02-C | 1.4" | 1700 | 1/4" |
| FM-41-03-C | 3/8" | 3000 | 3/8" & 1/2" |
| FM-41-04-C | 1/2" | 3000 | 3/8" & 1/2" |
| FM-51-06-C | 3/4" | 5000 | 3/4" & 1" |
| FM-51-10-C | 1" | 5000 | 3/4" & 1" |